

trivum 4.3" TouchPad schwarz

Artikelnummer: 600011 EAN: 4260393850088

trivum 4.3" TouchPad silber

Artikelnummer: 600010 EAN: 4260393850071

Das trivum 4.3" TouchPad ist ein universelles Wandbedienteil mit Grafikdisplay und kapazitivem Touch. Das Design wurde 2012 mit einem der begehrten RedDot Design Awards ausgezeichnet.

Als Raumcontroller steuert es Beleuchtung, Klima, Jalousien, Szenen und z. B. Türöffner. Es zeigt Informationen von Kameras, Wetterdiensten und Energiewächtern an.

Als Musikcontroller lassen sich mit dem trivum 4.3" TouchPad sämtliche Produkte der Reihen REG, FLEX, DESIGN und PRO steuern. Dank Coverart-Unterstützung ist die Musiksteuerung extrem leicht, schnell und sieht dabei hervorragend aus.



reddot design award
winner 2012



Audio

Das TouchPad beinhaltet die elegante und extrem schnelle Steuerung der trivum Multiroom Systeme.



Licht

Die Lichtsteuerung unterstützt einfache Schaltaktoren sowie Dimmer. Vom Bus gelesene Aktorwerte werden im Display angezeigt.



RGB

Aktuelle RGB-LEDs werden über KNX RGB Dimmer und Dali- oder DMX-Gateways unterstützt. Es können Presets gespeichert werden.



Jalousie

Jalousien und Rollläden werden mit Lang/Kurz und Absolutwerten angesteuert. Pro Jalousie stehen 4 Presets zur Verfügung.



Temperatur/Klima

Bei der Klimasteuerung werden externe Aktoren mittels Comfort/Nacht/Stand-by/Frost und Sollwert gesteuert. Werte von Temperatursensoren werden angezeigt.



Szenen

Neben den KNX-Szenen (Busobjekte) werden auch im Keypad selbst Szenen unterstützt (Licht, Jalousie, RGB)



Webcam

Bilder von IP-Kameras mit Motion JPEG Standard werden angezeigt und, falls motorisch, auch gesteuert.



Wetter

Auf dem TouchPad können ortsbezogene Wetterdaten, wie Temperatur, Windgeschwindigkeit, Sonnenauf- und Untergang, dargestellt werden.



Einfache Konfiguration

Die Konfiguration erfolgt über jedes browserfähige Endgerät – ohne Installation und weitere Software.



KNX

Das TouchPad ist über einen KNX/IP Router schnell in ein KNX System integriert und kann darüber hinaus Telegramme lesen und schreiben.



Funktion

Kapazitives Touchdisplay für die Wandmontage mit einer 4,3" großen Bildschirm-diagonale zur Steuerung von trivum REG, FLEX, DESIGN und PRO-Produkten sowie KNX-Umgebungen.

Screen

Display Typ	TFT LCD
Bildschirmdiagonale	4,3"
Farben	16,7 Millionen
Hintergrundbeleuchtung	weiße LEDs
Touch-Techn.	kapazitives Touchpanel
Auflösung	480 x 272
Seitenverhältnis	30:17
Helligkeit	340 cd/m ²
Kontrastverhältnis	500:1
Blickwinkel	120°/140°
Betriebstemperatur	-20...+50 °C
Gesamtgewicht (inkl. Blende)	300 g

Blende

Material	gebürstetes Aluminium
Farbe	Aluminium natur eloxiert Aluminium schwarz eloxiert
Abmessungen	(Blende) 110 mm x 110 mm x 6 mm

Anschlüsse

Ethernet	10/100 Base-T mit PoE x1
----------	--------------------------

Stromversorgung

über PoE (Power over Ethernet)	IEEE 802.3af
Klasse	1
Betriebsspannung	48 V
Verdrahtung	T568B
max. Leistungsaufnahme	3,6 W
Leistungsaufnahme im Leerlauf	< 3,5 W

Software

trivum Applikation auf Linux-Basis, Update via Internet

Konfiguration

Tool	Webbrowser Safari, Firefox, Chrome
------	---------------------------------------

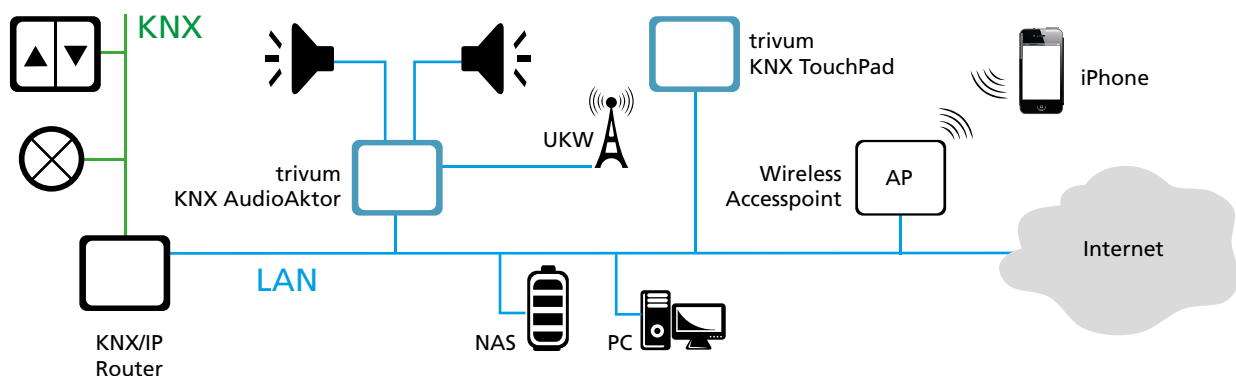
Installation

Wandeinbau mit trivum Einbaudose, magnetische Halterung

KNX¹

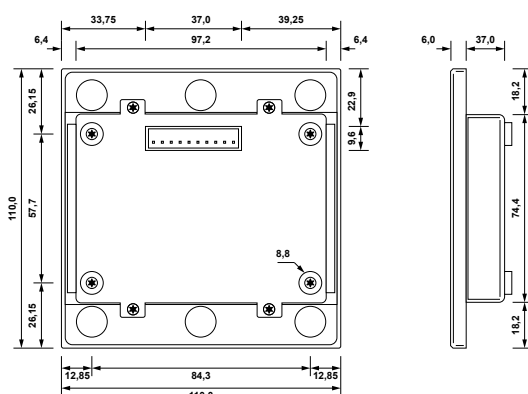
Funktionen	Steuerung von Beleuchtung, Jalousie, Klima, Szenen, IP-Kamera, Wetter
Anbindung	über KNX/IP-Router

Anschlussbeispiel



Maße

Alle Angaben in Millimeter.

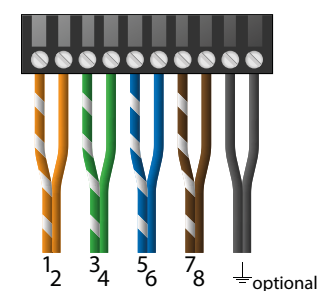


Anschluss

RJ-45 Stecker



Balkenverbinder Draufsicht



¹ KNX ist für den Betrieb des trivum 4,3" TouchPad keine Voraussetzung.